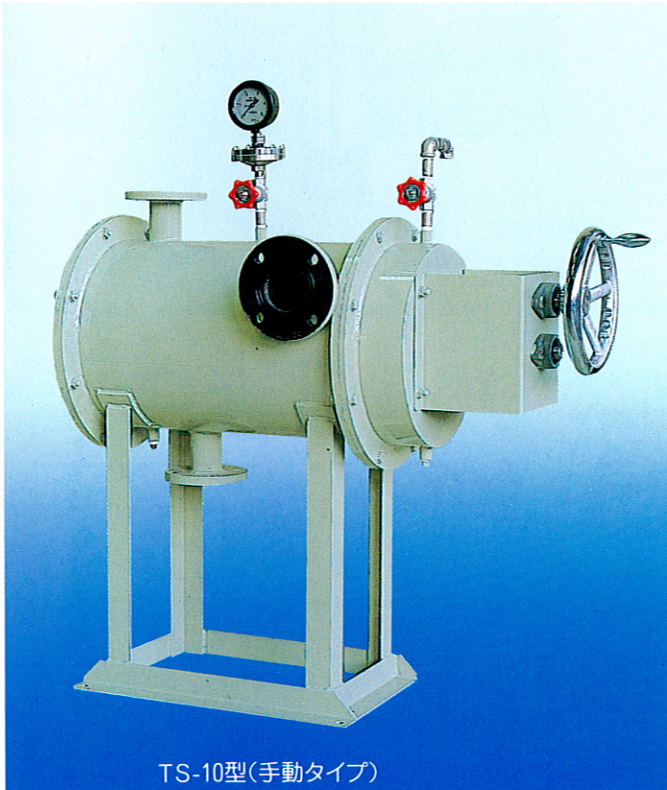


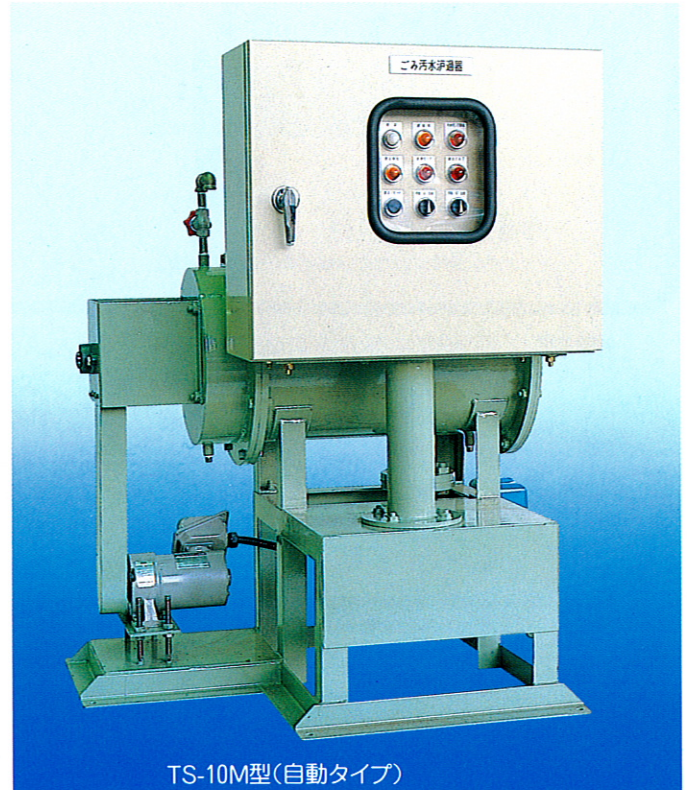
# 汚水を濾します

# T S ストレーナ

T S ストレーナは、各ごみ・下水処理場などの汚水中のSS(浮遊物)をろ過するために専用に設計され、長い実績と高い信頼性に支えられた高性能ストレーナです。



TS-10型(手動タイプ)



TS-10M型(自動タイプ)

## 特徴

### 1. 洗浄がスムーズ

エレメントはウェッジワイヤースクリーンを使用しているため、洗浄がスムーズにかつスピーディに行われます。

### 2. 摩耗に強い

洗浄ブラシは耐摩耗性に優れた特殊ナイロン製です。

### 3. サビに強い

要部はすべてステンレス鋼を使用。防錆対策は万全です。

### 4. シンプル操作

構造が簡単なので保守・取扱いも簡単です。

### 5. SS排出場所が自由

ポンプ吐出側に設置するので、ポンプ圧力を利用することで、SS(浮遊物)は配管でどこへでも排出可能です。

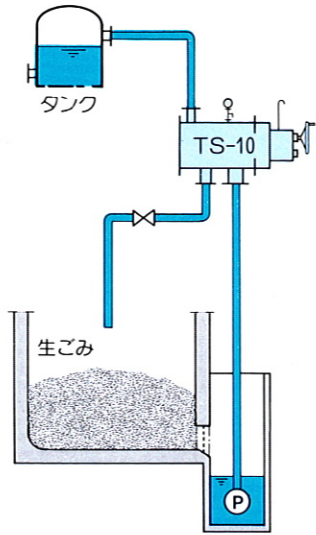
### 6. コンパクト

設置の楽な小型サイズでありながら大量の汚水をろ過できます。

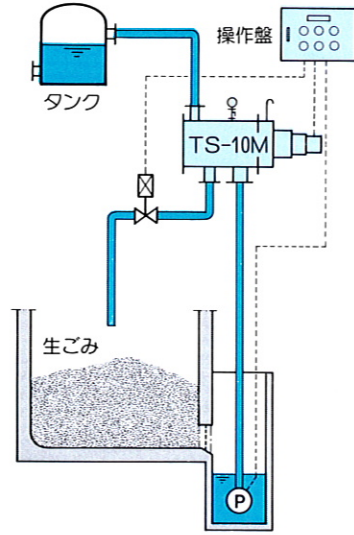


# TSストレーナ

## フローシート



手動タイプ TS-10  
ハンドル操作により洗浄を手動で行ないます。



自動タイプ TS-10M  
操作盤のスイッチで洗浄、排出バルブ、ポンプを自動操作できます。

**機構**：流入管からの汚水は内部の単一ドラムスクリーンでSS(浮遊物)を除去され流出管から出ます。エレメントに付着したSSは、ドラム内に遊星機構を持つ洗浄ブラシが目詰まり状態に応じて作動し、排出バルブの連動でストレーナ外に排出されます。従って過行程を中断することなく連続稼働ができます。

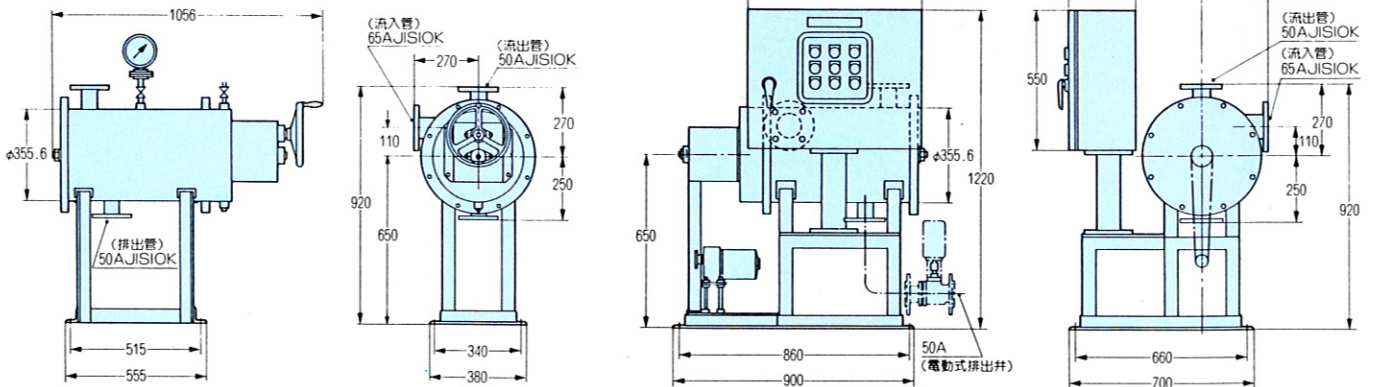
## 仕様

処理能力 10 m<sup>3</sup>/H (MAX15 m<sup>3</sup>/H)  
エレメント目開き 0.5mm (MIN0.25mm)  
耐圧 2kg/cm<sup>2</sup> (MAX5kg/cm<sup>2</sup>)

TS-10型(手動タイプ)

## 寸法図

TS-10M型(自動タイプ)



**用途**：ごみ焼却場生ごみ汚水用ろ過器  
簡易下水処理場消泡水用ろ過器  
高濃度SS(浮遊物)水のろ過

〔製造元〕

**SRM** 株式会社 **SRM** 技術開発

本社 兵庫県伊丹市桑津2丁目10番28号  
〒664-0839 TEL(072)782-7521(代) FAX(072)782-7561