

新型傾斜スクリーン

Micro Separate Screen



マイクロ セパレート スクリーン

特許出願済み



より細かく効率よく分離・濃縮できます！

◆ スクリーンエレメント

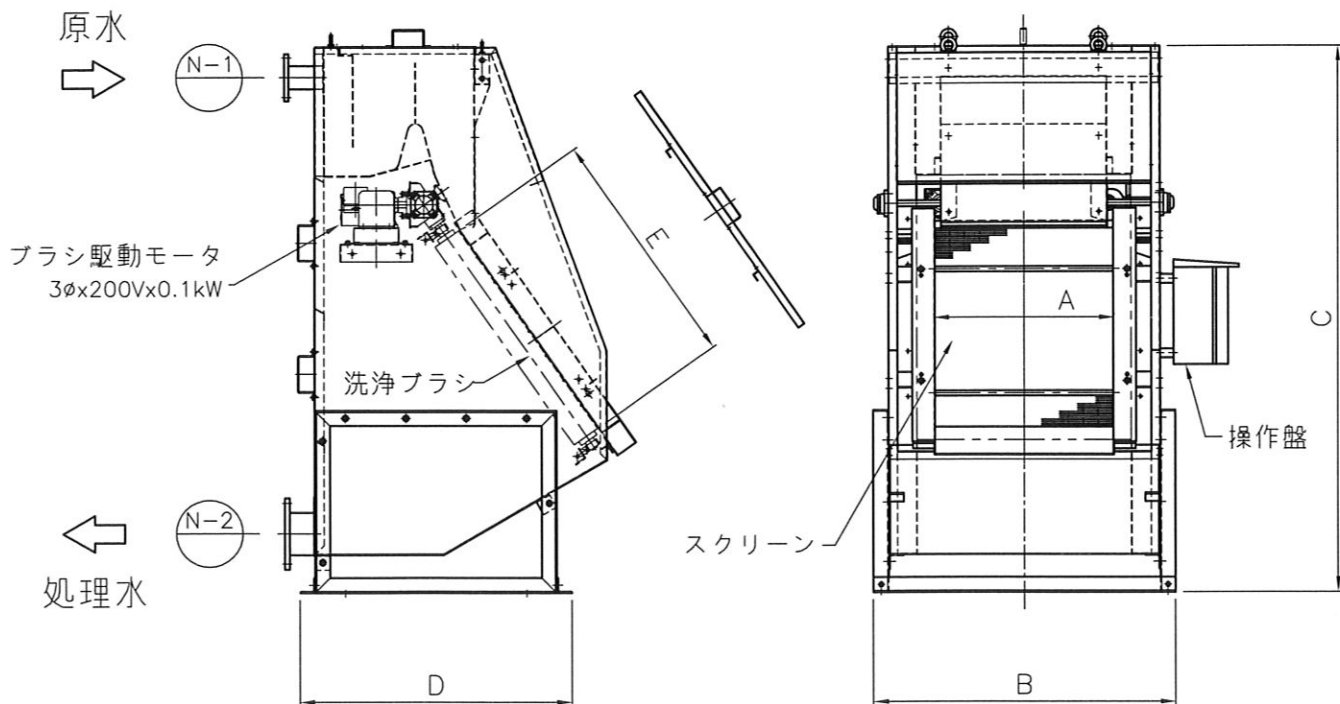
親水性のある特殊コーティングを施しており、水の表面張力を大幅に減少させて固形物の付着を防止します。これによりスリット(目幅)を100ミクロン(150メッシュ相当)でも使用可能です。

◆ 洗浄ブラシ

先端を30ミクロンに加工した特殊な回転ブラシが、スクリーンの裏面より連続してかき出すことで異物を剥離させ、目づまりを解消します。

◆ 省エネルギー

使用する電力は0.1kWのブラシ稼働のみで、非常に経済的です。



● 外形寸法表 単位 mm

型式	A	B	C	D	E	N-1	N-2	重量 [kg]
MSS-300	300	700	1800	900	800	80A	100A	200
MSS-600	600	1000				100A	125A	260
MSS-900	900	1300				125A	150A	325
MSS-1200	1200	1600				150A	200A	455
MSS-1500	1500	1900				200A	250A	520
MSS-1800	1800	2200				250A	300A	585

● 用途

簡易沈殿池、砂ろ過の前処理

脱水機の原液汚泥の濃縮、製紙白水よりパルプの回収 など

● 処理能力はビーカーテストの上、スリット(目幅)と型式を決定しますので

原液10ℓと仕様・目的を弊社担当者までお知らせください。

※このカタログは商品の改善・改良のため、予告なく変更することがあります。あらかじめご了承ください。

SRM 株式会社SRM技術開発

〒664-0839 兵庫県伊丹市桑津2丁目10番28号

TEL 072-782-7521 FAX 072-782-7561

URL <http://srmt.com>

E-mail information@srmt.com

MEMO